

Η

PHILCO

γιά τὰ πλυντήριά της

συνοστά

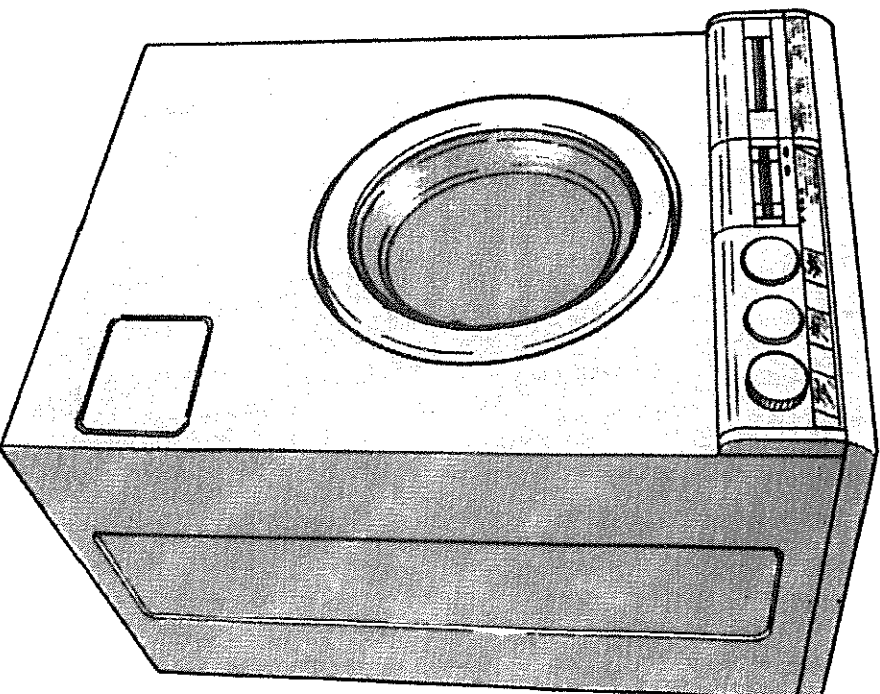


πλυντήριο

Soft Line

WMN 1073T

WMB 1073T



ΓΙΑ ΤΗΝ ΕΥΚΟΛΙΑ ΣΑΣ ΣΕ ΠΕΡΙΠΤΩΣΗ ΒΑΒΗΣ ΜΑΖΙ
 ΜΕ ΑΥΤΕΣ ΤΙΣ ΟΔΗΓΙΕΣ ΦΥΛΑΞΤΕ ΚΑΙ ΤΗΝ
 ΕΓΓΥΗΣΗ ΠΟΥ ΠΡΕΠΕΙ ΑΠΑΡΑΙΤΗΤΑ ΝΑ ΣΥΝΟΔΕΥΕΙ
 ΤΗ ΣΥΣΚΕΥΗ ΣΑΣ ΚΑΤΑ ΤΗΝ ΠΑΡΑΔΟΣΗ

PHILCO

ΠΡΟΣΟΧΗ

Αυτό το πλυντήριο διαθέτει ένα ηλεκτρονικό σύστημα Ελέγχου Ζυγοσταθμίσωσης που επιτρέπει το στίψιμο σε υψηλή ταχύτητα μόνο με καλά ζυγοσταθμισμένα φορτία.

Με το σύστημα αυτό, το τύμπανο κάνει μερικές περιστροφές προς τα αριστερά και προς τα δεξιά αμέσως πριν τη φάση του στίψιματος, ώστε να καταλείψει τα ρούχα ομοιόμορφα.

- -
 -
 -
- Κάτω από ορισμένες συνθήκες αυτές οι περιστροφές ενδέχεται να μην επαρκούν για τη σωστή κατανομή του φορτίου μέσα στο τύμπανο (π.χ. ανάμεικτο φορτίο από μεγάλες πετσέτες ή ρόμπες μαζί με μικρά ρούχα, ή σετόνια που σχημάτισαν το σχήμα μπάλιας έχοντας παγιώσει μέσα τους άλλα ρούχα).

Σε αυτή την περίπτωση παρουσιάζεται ένα από τα ακόλουθα φαινόμενα:

- Το Σύστημα Ζυγοσταθμίσωσης επιτρέπει το στίψιμο του αζυγοστάθμιστου φορτίου, μειώνοντας όμως την ταχύτητα στίψιματος με αποτέλεσμα τα ρούχα στο τέλος του στίψιματος να είναι πιο υγρά από ότι συνήθως.

- -
 -
 -
- Το Σύστημα Ζυγοσταθμίσωσης θεωρεί ότι οι δυνάμεις που θα αναπτυχθούν από το αζυγοστάθμιστο φορτίο είναι πάνω από το επιτρεπτό όριο και δεν επιτρέπει στο πλυντήριο να προχωρήσει σε στίψιμο. Στην περίπτωση αυτή πρέπει να βγάλετε τα ρούχα από το πλυντήριο, να τα μοιράσετε ομοιόμορφα μέσα στο τύμπανο και να ξαναεξικινήσετε το πλυντήριο από την αρχή του προγράμματος στίψιματος.

Αν συμβεί ένα από τα παραπάνω θυμηθείτε ότι δεν οφείλεται σε βλάβη αλλά αλλά στο εξελιγμένο αυτόματο Σύστημα Ζυγοσταθμίσωσης που προστατεύει το πλυντήριό σας από κραδασμούς και καταπονήσεις αυξάνοντας τη μακροζωία του.

Καθαρισμός και Συντήρηση

Καθαρισμός εξωτερικών επιφανειών

Τα μεταλλικά μέρη και η πόρτα πλένονται με χλιαρή σαπουνάδα ή διάλυμα υγρού καθαριστικού, και στεγνώνονται με μαλακό ύφασμα. **Μη ρίχνετε ποτέ νερό με το ντους πάνω στο πλυντήριο, για λόγους ασφαλείας.** Μη χρησιμοποιείτε καθαριστικά σε σκόνη, οινόπνευμα ή διαλύτες για να καθαρίσετε τα πλαστικά ή ελαστικά μέρη γιατί μπορεί να τα καταστρέψετε.

Φίλτρο

Η αντλία αποχετεύσεως

προστατεύεται από ένα φίλτρο που πρέπει να καθαρίζεται περιοδικά.

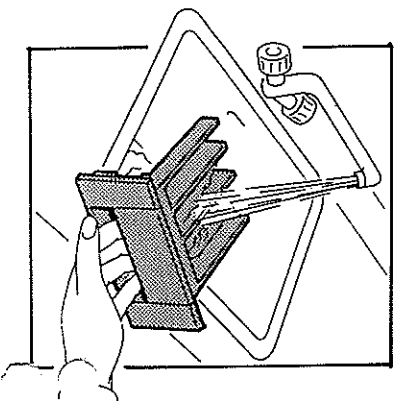
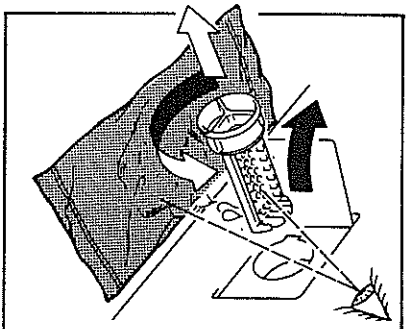
Για να αφαιρέσετε το φίλτρο, ανοίξτε το πορτάκι πλένοντάς το στην αριστερή πλευρά. Γυρίστε το κουμπί ή τη βίδα του φίλτρου προς τα αριστερά και τραβήξτε το φίλτρο προς τα έξω. Όταν βγάζετε το φίλτρο μπορεί να τρέξει στο πάτωμα μία μικρή ποσότητα νερού, γι' αυτό συνιστάται να βάζετε ένα πιανι στο πάτωμα κάτω από το φίλτρο. Καθαρίστε το φίλτρο και επανατοποθετήστε το, γυρίζοντας το κουμπί ή τη βίδα προς τα δεξιά αφού βεβαιωθείτε ότι το φίλτρο έχει πατήσει καλά στη βάση του.

Προσοχή: Το φίλτρο πρέπει να καθαρίζεται συχνότερα όταν πλένετε χνούδια υφάσματα.

Καθαρισμός της σαπυνοθήκης

Τα υπολείμματα απορρυπαντικού και μαλακτικού υγρού που σχηματίζονται στα τοιχώματα της σαπυνοθήκης ιδιαίτερώς σε περίπτωση χαμηλής πίεσης του νερού, πρέπει να αφαιρούνται.

Βγάλετε το συρτάρι της σαπυνοθήκης από τη θέση του και πλύντε το κάτω από ζεστό τρεχούμενο νερό. Καθαρίστε το συρτάρι τακτικά.



Καθαρισμός των φίλτρων εισαγωγής νερού

Το πλυντήριο έχει φίλτρα στις εισαγωγές του νερού για να προστατεύσει τις βαλβίδες εισαγωγής.

Τα φίλτρα αυτά φράσσουν από τις σκουριές και τα άγαθα που υπάρχουν στις σωληνώσεις του νερού και γι' αυτό πρέπει να καθαρίζονται κάθε 2 χρόνια ή συχνότερα αν το πλυντήριο αργεί να γεμίσει νερό.

Για να καθαρίσετε τα φίλτρα,

- Κλείστε τους διακόπτες παροχής νερού.
- Ξεβιδώστε τα ρακάβ των σωλήνων εισαγωγής γυρίζοντάς τα προς τα αριστερά.

13. Βεβαιωθείτε ότι δεν θα πέσουν ξένα σώματα μέσα στο πλυντήριο. Αδειάζετε όλες τις τσέπες, κουμπιές και κλειψέρες που έχουν φορητούδρ. Μην πλένετε στο πλυντήριο στηθόδεσμους που έχουν μεταλλικές ενισχύσεις. Αποφεύγετε επίσης να πλένετε οικισμένα ή φθαρμένα ρούχα.
14. Μικρά κομμάτια όπως κάλτσες, κορδόνια ή ζώνες πρέπει να τοποθετούνται μέσα σε μία μαξιλαροθήκη ή άλλο σάκο για να πλυθούν, γιατί είναι πιθανόν να περάσουν μέσα από το λάστιχο της πόρτας και να πέσουν ανάμεσα στο τύμπανο και τον κάδο.
15. Όταν τελειώνετε την πλύση βγάζετε το πλυντήριο από την πρίζα και κλείνετε την παροχή νερού.
16. Όταν δεν χρησιμοποιείτε το πλυντήριό σας αφήνετε την πόρτα μισάνοιχτη για να προστατεύετε το λάστιχο της πόρτας.
17. Εάν το πλυντήριό σας πατάει πάνω σε μοκέτα βεβαιωθείτε ότι δεν εμποδίζεται η ροή του αέρα στη βάση του πλυντηρίου.

Η ΣΥΣΚΕΥΗ ΑΥΤΗ ΕΙΝΑΙ ΣΥΜΦΩΝΗ ΜΕ ΤΟΥΣ



ΑΚΟΛΟΥΘΟΥΣ ΚΑΝΟΝΙΣΜΟΥΣ

82/499/EEC (Ραδιοφωνικές Παρεμβολές)

73/23/EEC

89/336/EEC (Ηλεκτρομαγνητική Συμβατότης)

Πίνακας Προγραμμάτων

Υφασμα	Είδος	Βαθμός Λερωμάτος	Τύπος Πλύσης
	Λευκά	Πολύ Λερωμένα	Πρόπλυση + Μακρά Πλύση
	Λευκά	Κανονικά Λερωμένα	Μακρά Πλύση
	Λευκά	Κανονικά Λερωμένα	Οικονομική Πλύση
ΒΑΜΒΑΚΕΡΑ	Χρωματιστά Ανεστρήλα	Κανονικά Λερωμένα	Κανονική Πλύση
	Χρωματιστά και Λευκά	Λίγο Λερωμένα	Σύντομη Πλύση
ΚΑΙ ΛΙΝΑ	Χρωματιστά και Λευκά	-----	4 Ξεβγάλματα
	Χρωματιστά και Λευκά	-----	Προθέρμη Μαλακτικού
	Χρωματιστά και Λευκά	-----	Στίψιμο μεγάλης διάρκειας
	Ειδικά υφάσματα και Ντύλιον	Πολύ Λερωμένα	Πρόπλυση + Μακρά απαλή Πλύση
	Ειδικά υφάσματα και Ντύλιον	Κανονικά Λερωμένα	Μακρά απαλή Πλύση
	Συμβετικά και Ευπαθή	Κανονικά Λερωμένα	Οικονομική Πλύση
	Συμβετικά	Κανονικά Λερωμένα	Κανονική απαλή Πλύση
ΚΑΙ	Ευπαθή	Κανονικά Λερωμένα	Σύντομη απαλή Πλύση
	Συμβετικά και Ευπαθή	-----	3 απαλά ξεβγάλματα
ΕΥΠΑΘΗ	Συμβετικά και Ευπαθή	-----	Σύντομο Στίψιμο
ΜΑΛΛΙ	Παρεμένο Μαλλί	Κανονικά Λερωμένα	Πολύ απαλή Σύντομη Πλύση
	Μετάξι	Κανονικά Λερωμένα	Πολύ απαλή Σύντομη Πλύση

Εγκατάσταση

Σύνδεση με Ζεστό ή Κρύο Νερό
 Το πλυντήριο σας έχει την δυνατότητα να συνδεθεί ταυτόχρονα προς παροχές ζεστού και κρύου νερού (Εξοικονόμηση ενέργειας).

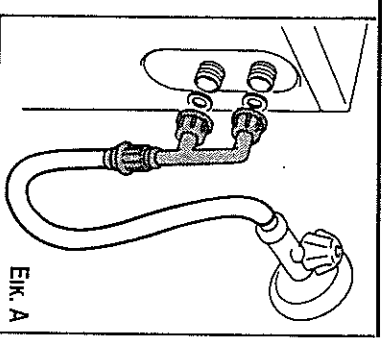
Εάν επιθυμείτε να το συνδέσετε προς παροχή κρύου νερού μόνο, πρέπει να χρησιμοποιήσετε το εξάρτημα τύπου "F" που βρίσκεται μέσα στο σακουλάκι με τα παρελκόμενα (Εικ. Α)

Προσοχή: Όταν τοποθετείτε το εξάρτημα τύπου "F", μην ξεχάσετε να τοποθετήσετε από 1 ελαστική ροδέλλα στεγανότητας μεταξύ των εισόδων του πλυντηρίου και του εξαρτήματος. Οι ροδέλλες αυτές βρίσκονται μέσα στο σακουλάκι με τα εξαρτήματα.

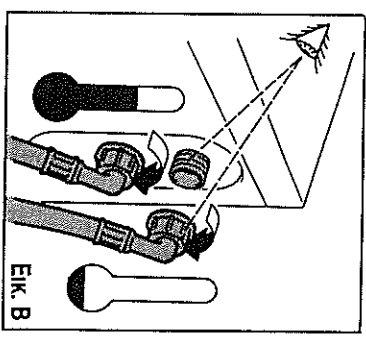
Εάν επιθυμείτε να συνδέσετε το πλυντήριο σας τόσο με το ζεστό όσο και με το κρύο νερό, θα χρειασθείτε μια δεύτερη σωλήνα παροχής για το ζεστό νερό που θα πρέπει να συνδέσετε προς την κόκκινη είσοδο του πλυντηρίου (Εικ Β). Τη σωλήνα αυτή πρέπει να τη προμηθευθείτε ιδιαίτέρως από τον μεταπωλητή του πλυντηρίου σας.

Σύνδεση με Κρύο Νερό
 Οι τύποι αυτοί έχουν μόνον μία είσοδο για παροχή κρύου νερού. Συνδέστε την σωλήνα όπως φαίνεται στην Εικ C, παρεμβάλλοντας πάντα το δακτύλιο στεγανότητας μεταξύ της εισόδου του πλυντηρίου και της σωλήνας.

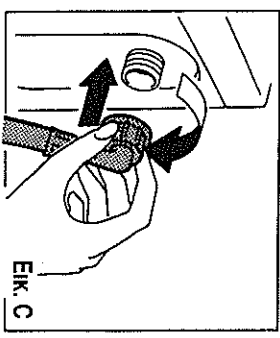
Αποχέτευση
 Προσέξτε να μην τοακίσετε ή εμποδίσετε με οποιονδήποτε τρόπο την ελεύθερη ροή του νερού. Το ελεύθερο άκρο της σωλήνας αποχέτευσης πρέπει να βρίσκεται τουλάχιστον σε ύψος 50 εκ. από το πάτωμα (Εικ D).



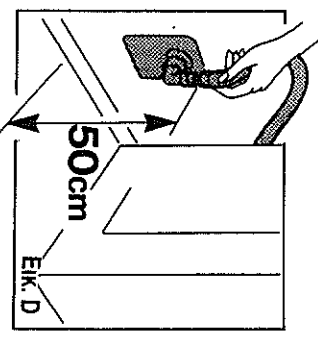
Εικ. Α



Εικ. Β



Εικ. C



Εικ. D

Η Χρήση του ΠΛΥΝΤΗΡΙΟΥ

Πλύση

1. Βάλτε το πλυντήριο στην πρίζα
2. Ανοίξτε τελείως τις βρύσες, ζεστού και κρύου νερού
3. Βάλτε τα ρούχα στο πλυντήριο και κλείστε την πόρτα
4. Βάλτε απορρυπαντικό ή και μαλακτικό στη σαπυνοθήκη στις θήκες που απαιτεί το πρόγραμμα
5. Επιλέξτε την επιθυμητή θερμοκρασία με το Διακόπτη (B)
6. Επιλέξτε την επιθυμητή ταχύτητα στύψματος γυρίζοντας τον Διακόπτη (C) Επιλογής Ταχύτητας Στύψματος,
7. Πατήστε το Διακόπτη (F) Υψηλής Στάθμης Νερού εάν το επιθυμείτε
8. Πατήστε το Διακόπτη (G) Στοιματήματος με Νερό στον Κάδο εάν το επιθυμείτε.
9. Επιλέξτε το επιθυμητό πρόγραμμα γυρίζοντας το Διακόπτη Επιλογής Προγραμμάτων (A) προς τα δεξιά.
10. Πατήστε προς τα μέσα το Διακόπτη (D) Λειτουργίας (ON/OFF)

Μάλλινα

Η συσκευή σας έχει ένα ειδικό πρόγραμμα για μάλλινα.

Αυτό το πρόγραμμα έχει εγκριθεί από τη Διεθνή Γραμμοτεία Μάλλιου και είναι κατάλληλο για όλα τα μάλλινα που έχουν το σήμα <MACHINE WASHABLE>. Συνιστούμε να μη βάζετε περισσότερο από ένα κιλό μάλλινα.

Για το πλύσιμο των μάλλινων:

1. Βάλτε τα μάλλινα στο πλυντήριο
2. Επιλέξτε με το Διακόπτη (B) μία θερμοκρασία 30° - 40° C.
3. Γυρίστε το Διακόπτη Επιλογής Προγραμμάτων στη θέση 14 (Μάλλινα)
4. Πατήστε το Διακόπτη (F) Υψηλής Στάθμης Νερού
5. Πατήστε προς τα μέσα το Διακόπτη (D) Λειτουργίας (ON/OFF)

Ξεβγαλμα και Στύψιο

Ρούχα που πλύνθηκαν στο χέρι μπορούν να ξεβγαθούν και να στιφθούν στη συσκευή.

Γυρίστε το Διακόπτη Επιλογής Προγραμμάτων (A) σε μια θέση Ξεβγάλματος (5 ή 12) ανάλογα με τον τύπο των ρούχων, βαμβακερά ή ευπαθή. Εάν το επιθυμείτε βάλτε ειδική μαλακτικό υγρό στη θήκη C της σαπυνοθήκης. Επιλέξτε την επιθυμητή Ταχύτητα Στύψματος με το Διακόπτη (C) Επιλογής Ταχύτητας Στύψματος.

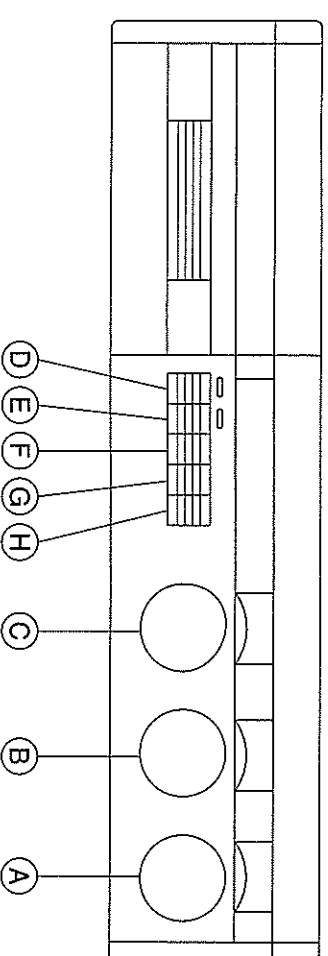
Στύψιο

Εάν θέλετε μόνον στύψιο:

1. Βάλτε τα ρούχα στο πλυντήριο
2. Επιλέξτε ένα πρόγραμμα στύψματος (7 ή 13) γυρίζοντας τον Επιλογέα A.
3. Επιλέξτε την επιθυμητή Ταχύτητα Στύψματος με το Διακόπτη (C) Επιλογής Ταχύτητας Στύψματος.
4. Πατήστε προς τα μέσα το Διακόπτη (D) Λειτουργίας (ON/OFF)

Πίνακας Χειρισμού

ΠΡΟΣΟΧΗ: Για να χρησιμοποιήσετε τους στρογγυλούς διακόπτες A, B & C του πλυντηρίου πατήστε τους για να βγουν έξω ώστε μπορείτε να τους γυρίσετε στην επιθυμητή θέση. Ξαναπατώντας τους μπαίνουν μέσα.



A. Διακόπτης Επιλογής Προγραμμάτων

Ο διακόπτης αυτός γυρίζει μόνο προς τα δεξιά και δεν πρέπει να τον γυρίσετε παρά μόνο όταν ο διακόπτης λειτουργίας ON/OFF (D) βρίσκεται στη θέση OFF (προς τα έξω). Η κλίμακα του διακόπτη χωρίζεται σε τρεις περιοχές.

Βαμβακερά και Λινά	1	90° - 60°	Πρόπλυση + Πλύση μεγάλης διάρκειας
	2	90° - 60°	Πλύση μεγάλης διάρκειας
	2	60°	Οικονομική πλύση
	3	50° - 40°	Πλύση μέσης διάρκειας
	4	40° - 30°	Σύντομη πλύση
	5		Ξεβγάλματα
	6		Μαλακτικό
	7		Στύψιο μεγάλης διάρκειας
Ειδικά Ευπαθή	8	30° - 60°	Πρόπλυση + Πλύση ευπαθών μεγάλης διάρκειας
	9	30° - 60°	Πλύση ευπαθών μεγάλης διάρκειας
Συνθετικά	10	30° - 50°	Πλύση ευπαθών μέσης διάρκειας
	11	30° - 40°	Σύντομη πλύση ευπαθών
	12		Ξεβγάλματα
	13		Στύψιο μικρής διάρκειας
Μάλλινα	14	30° - 40°	Σύντομη πλύση πολύ ευπαθών

* ΤΑ ΠΡΟΓΡΑΜΜΑΤΑ ΠΛΥΣΕΩΣ ΕΙΝΑΙ ΣΥΜΦΩΝΑ ΜΕ ΤΟΥΣ ΚΑΝΟΝΙΣΜΟΥΣ IEC 456

Πριν βάζετε τα ρούχα στο πλυντήριο

Πρακτικές συμβουλές

Δυσκοίλες λεκέδες, διαλυτοί όμοες από νερό πρέπει να πλένονται τοπικά πρώτα στο χέρι με νερό και απορρυπαντικό πριν μπουν τα ρούχα στο πλυντήριο.

Μη διαλυτοί από νερό λεκέδες πρέπει να απομακρύνονται ως ακολούθως:

Λεκέδες από μελάνι βγαίνουν τρίβοντάς τους με ειδικό καθαριστικό.

Λεκέδες από κεριά βγαίνουν σκεπάζοντάς τους με χαρτί κουζίνας και σιδερώνοντάς το με ηλεκτρικό σίδερο.

Λεκέδες από λιπαρές ουσίες βγαίνουν με ειδικά καθαριστικά και τοπικό πλυσίμο στο χέρι.

Λεκέδες από πιεσα βγαίνουν αν τους τρίψετε με βούτυρο, τους αφήσετε για λίγο και έπειτα τους πλύνετε στο χέρι.

Λεκέδες από αίμα, γάλα ή αυγό βγαίνουν αν τους αφήσετε να μουλιάσουν σε κρύο νερό και έπειτα τους πλύνετε με απορρυπαντικά με ένζυμα στους 50° έως 60° C.

Λεκέδες από φρούτα, καφέ ή κόκκινο κρασί βγαίνουν σχεδόν πάντα έπειτα από μερικά πλυσίματα.

Σε καμία περίπτωση μη βάζετε χημικά καθαριστικά μέσα στο πλυντήριο.

Επιλογή Προγράμματος

Προγράμματα Εξοικονόμησης Ενέργειας

Αν τα ρούχα δεν είναι πολύ βρώμικα και δεν χρειάζονται πολύ υψηλές θερμοκρασίες, μπορείτε να επιλέξετε μια χαμηλότερη θερμοκρασία Σάν παραδείγµα:

- Αν χρησιμοποιήσετε 75° C αντί για 90° C σώζετε 15% ηλεκτρικού.
- Αν χρησιμοποιήσετε 60° C αντί για 90° C σώζετε 30% ηλεκτρικού.
- Αν χρησιμοποιήσετε 40° C αντί για 60° C σώζετε 30% ηλεκτρικού.

Αν θέλετε μπορείτε να μη χρησιμοποιήσετε προπόλυση. Σ' αυτή την

περίπτωση βάλτε τη συνολική ποσότητα του απορρυπαντικού στη θήκη B.

Για τα πολύ βρώμικα ρούχα ή λεκέδες από τσάι, καφέ, σάλτσες, φρούτα κλπ, συνιστάται να χρησιμοποιείτε το βασικό πρόγραμμα, αλλά και πάλι αν δεν χρησιμοποιηθεί το απορρυπαντικό κατά τον καλύτερο τρόπο μπορεί οι λεκέδες να μη βγουν με το πρώτο πλύσιμο.

H. Διακόπτης Πλύσεως στους 90° C [90°]

Πατώντας αυτόν το διακόπτη το πλυντήριό σας πλένει στους 90° C στα προγράμματα 1 - 2. Αυτό το πρόγραμμα έχει αυξημένη κατανάλωση ενέργειας και συνιστάται μόνο για πολύ λερωμένα ρούχα που δεν καθαρίζουν εύκολα σε χαμηλότερη θερμοκρασία.

Πόρτα:

Η πόρτα είναι εφοδιασμένη με ένα ηλεκτρικό κλειστόρο ασφαλείας που δεν επιτρέπει τη λειτουργία του πλυντηρίου όταν είναι ανοικτή και δεν της επιτρέπει να ανοίξει πριν το τέλος του Προγράμματος. Όταν είναι κλειστή, η πορτοκαλί λυχνία πάνω από το διακόπτη ανάβει. Η πόρτα μπορεί να ανοίξει μετά το τέλος του Προγράμματος όταν η λυχνία αλλάζει σε πράσινη. Η πόρτα μπορεί επίσης να ανοίξει αν πατήσετε το διακόπτη Λειτουργίας στο OFF ή βγάλετε το πλυντήριο από την πρίζα και περιμένετε για 90 δευτερόλεπτα πριν ανοίξετε την πόρτα.