



**ΠΛΗΡΩΣ ΗΛΕΚΤΡΟΝΙΚΟ
ΠΛΥΝΤΗΡΙΟ ΡΟΥΧΩΝ
ΕΓΧΕΙΡΙΔΙΟ ΧΡΗΣΗΣ**

Πίνακας περιεχομένων

ΚΕΦΑΛΑΙΟ 1: ΠΡΙΝ ΤΗΝ ΧΡΗΣΗ.....	
ΠΡΟΦΥΛΑΞΕΙΣ ΑΣΦΑΛΕΙΑΣ.....	
ΣΥΣΤΑΣΕΙΣ.....	
ΚΕΦΑΛΑΙΟ 2: ΕΓΚΑΤΑΣΤΑΣΗ.....	
ΑΦΑΙΡΕΣΗ ΒΙΔΩΝ ΜΕΤΑΦΟΡΑΣ.....	
ΡΥΘΜΙΣΗ ΠΟΔΙΩΝ.....	
ΗΛΕΚΤΡΙΚΗ ΣΥΝΔΕΣΗ.....	
ΠΑΡΟΧΗ ΝΕΡΟΥ.....	
ΣΥΝΔΕΣΗ ΣΩΛΗΝΑ ΑΠΟΧΕΤΕΥΣΗΣ.....	
ΚΕΦΑΛΑΙΟ 3: ΤΕΧΝΙΚΑ ΧΑΡΑΚΤΗΡΙΣΤΙΚΑ.....	
ΚΕΦΑΛΑΙΟ 4: ΠΙΝΑΚΑΣ ΕΛΕΓΧΟΥ.....	
ΠΛΗΚΤΡΟ START/PAUSE.....	
ΕΝΔΕΙΞΕΙΣ ΛΕΙΤΟΥΡΓΙΑΣ.....	
ΠΛΗΚΤΡΑ ΛΕΙΤΟΥΡΓΙΑΣ.....	
ΣΥΜΒΑΤΟΤΗΤΑ ΕΠΙΛΟΓΩΝ.....	
ΕΠΙΛΟΓΕΑΣ ΤΑΧΥΤΗΤΑΣ ΣΤΥΨΙΜΑΤΟΣ.....	
ΠΛΗΚΤΡΟ ΕΠΙΛΟΓΗΣ ΠΡΟΓΡΑΜΜΑΤΟΣ.....	
ΚΕΦΑΛΑΙΟ 5: ΔΙΕΞΑΓΩΓΗ ΠΛΥΣΗΣ.....	
ΠΡΙΝ ΤΗΝ ΠΛΥΣΗ.....	
ΛΕΙΤΟΥΡΓΙΑ ΠΛΥΝΤΗΡΙΟΥ.....	
ΚΕΦΑΛΑΙΟ 6: ΣΥΝΤΗΡΗΣΗ ΚΑΙ ΚΑΘΑΡΙΣΜΟΣ.....	
ΦΙΛΤΡΑ ΕΙΣΑΓΩΓΗΣ ΝΕΡΟΥ.....	
ΦΙΛΤΡΟ ΑΝΤΛΙΑΣ.....	
ΣΥΡΤΑΡΙ ΑΠΟΡΡΥΠΑΝΤΙΚΩΝ.....	
ΣΙΦΟΝΙ.....	
ΥΠΟΔΟΧΗ ΣΥΡΤΑΡΙΟΥ.....	
ΚΑΔΟΣ.....	
ΑΦΑΙΡΕΣΗ ΑΛΑΤΩΝ.....	
ΚΕΦΑΛΑΙΟ 7: ΠΡΑΚΤΙΚΕΣ ΣΥΜΒΟΥΛΕΣ.....	
ΚΕΦΑΛΑΙΟ 8: ΑΝΤΙΜΕΤΩΠΙΣΗ ΠΡΟΒΛΗΜΑΤΩΝ.....	
ΚΕΦΑΛΑΙΟ 9: ΑΥΤΟΜΑΤΟ ΣΥΣΤΗΜΑ ΑΝΙΧΝΕΥΣΗΣ ΒΛΑΒΩΝ.....	
ΚΕΦΑΛΑΙΟ 10: ΔΙΕΘΝΗ ΣΥΜΒΟΛΑ ΠΛΥΣΗΣ.....	

ΚΕΦΑΛΑΙΟ 1: ΠΡΙΝ ΤΗΝ ΧΡΗΣΗ ΠΡΟΦΥΛΑΞΕΙΣ ΑΣΦΑΛΕΙΑΣ

- Μην χρησιμοποιείτε πολύπριζα ή επεκτάσεις καλωδίων
- Μην τοποθετείτε φθαρμένα ή καμένα καλώδια στην πρίζα
- Αν το καλώδιο έχει υποστεί βλάβη, θα πρέπει να αντικατασταθεί από εξειδικευμένο τεχνικό.
- Μην αφαιρείτε το καλώδιο τροφοδοσίας από την πρίζα τραβώντας το ίδιο το καλώδιο
- Μην τοποθετείτε το φως στην πρίζα με βρεγμένα χέρια
- Μην αγγίζετε την συσκευή με βρεγμένα χέρια ή πόδια
- Μην ανοίγετε το συρτάρι απορρυπαντικών όταν η συσκευή λειτουργεί
- Μην επιχειρείτε να ανοίξετε την πόρτα της συσκευής όταν αυτή λειτουργεί
- Μην αγγίζετε τον σωλήνα αποχέτευσης όταν λειτουργεί η συσκευή, καθώς μπορεί να σας προκαλέσει εγκαύματα
- Σε περίπτωση βλάβης, απομακρύνετε την συσκευή από την πρίζα και κλείστε την παροχή νερού.
- Μην επιχειρείτε να επισκευάσετε μόνοι σας την συσκευή. Καλέστε εξειδικευμένο τεχνικό
- Τα υλικά συσκευασίας μπορεί να αποδειχτούν επικίνδυνα για τα παιδιά σας.
- Μην αφήνετε τα παιδιά να παίζουν με την συσκευή
- Η συσκευή πρέπει να χρησιμοποιείται αποκλειστικά από ενήλικες και σύμφωνα με τις οδηγίες χρήσης
- Η συσκευή έχει σχεδιαστεί για οικιακή χρήση. Τυχόν επαγγελματική της χρήση αναιρεί την ισχύ της εγγύησης.
- Η συσκευή δεν θα πρέπει να τοποθετείται σε χαλί το οποίο μπορεί να εμποδίσει τον αερισμό από την κάτω πλευρά της συσκευής.

ΣΥΣΤΑΣΕΙΣ

- Για να αποφύγετε στέγνωμα του απορρυπαντικού ή του μαλακτικού μέσα στο συρτάρι των απορρυπαντικών, τοποθετήστε το απορρυπαντικό αμέσως πριν την πλύση
- Χρησιμοποιείτε το πρόγραμμα πρόπλυσης μόνο για πολύ βρώμικα ρούχα
- Μην υπερβαίνετε το μέγιστο βάρος φόρτωσης
- Αν δεν πρόκειται να χρησιμοποιήσετε την συσκευή για μεγάλο χρονικό διάστημα, απομακρύνετε την από την πρίζα και αφήστε την πόρτα ανοικτή.
- Μια μικρή ποσότητα νερού μπορεί να παραμείνει μέσα στην συσκευή. Αυτό δεν επηρεάζει την συσκευή.
- Η συσκευή δεν προορίζεται για χρήση από άτομα (περιλαμβανομένων παιδιών) με μειωμένες σωματικές, αισθητηριακές ή πνευματικές ικανότητες ή με έλλειψη εμπειρίας και γνώσης, εκτός αν στα άτομα αυτά έχει παρασχεθεί επιτήρηση ή καθοδήγηση σχετικά με τη χρήση της συσκευής από άτομο υπεύθυνο για την ασφάλειά τους. Τα παιδιά πρέπει να βρίσκονται υπό επίβλεψη, ώστε να εξασφαλίζεται ότι δεν παίζουν με τη συσκευή.

ΚΕΦΑΛΑΙΟ 2: ΕΓΚΑΤΑΣΤΑΣΗ

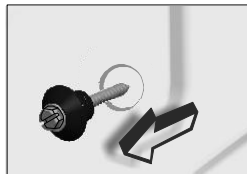
Πριν χρησιμοποιήσετε την συσκευή, θα πρέπει να ακολουθήσετε τις επόμενες οδηγίες.

ΑΦΑΙΡΕΣΗ ΒΙΔΩΝ ΜΕΤΑΦΟΡΑΣ

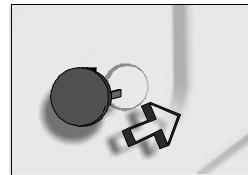
- Πριν την λειτουργία της συσκευής θα πρέπει να αφαιρεθούν οι βίδες μεταφοράς που βρίσκονται στο πίσω μέρος της συσκευής
- Ξεβιδώστε τις βίδες περιστρέφοντας τις προς τα αριστερά με ένα κατάλληλο κατσαβίδι (εικόνα 1)
- Αφαιρέστε τις βίδες (εικόνα 2)
- Κλείστε τις οπές των βιδών μεταφοράς με τις πλαστικές τάπες που παρέχονται στην σακούλα εξαρτημάτων (εικόνα 3)
- Φυλάξτε τις βίδες για μελλοντική μετακίνηση της συσκευής



Εικόνα 1



Εικόνα 2

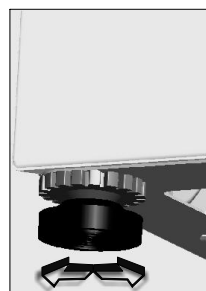
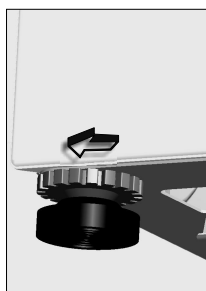


Εικόνα 3

ΡΥΘΜΙΣΗ ΠΟΔΙΩΝ

- Μην τοποθετείτε την συσκευή πάνω σε χαλιά ή παρόμοιες επιφάνειες
- Η συσκευή πρέπει να τοποθετηθεί σε επίπεδη επιφάνεια προκειμένου να λειτουργεί αθόρυβα και χωρίς κραδασμούς
- Για να οριζοντιώσετε την συσκευή, χρησιμοποιήστε τα ποδαράκια
- Αρχικά ξεσφίξτε τον πλαστικό δακτύλιο ρύθμισης
- Ρυθμίστε το πόδι περιστρέφοντάς το
- Αφού ολοκληρώσετε την ρύθμιση, σφίξτε ξανά τον δακτύλιο.

- Σε καμία περίπτωση μην τοποθετείτε χαρτόνια, ξύλα ή άλλα αντικείμενα για να οριζοντιώσετε την συσκευή.



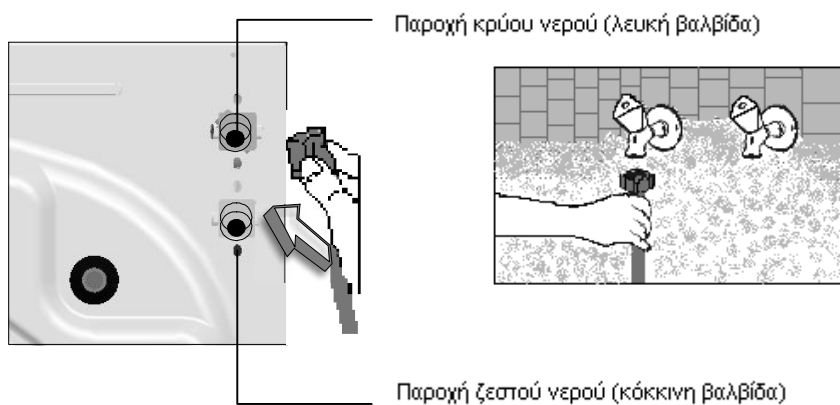
ΗΛΕΚΤΡΙΚΗ ΣΥΝΔΕΣΗ

- Η συσκευή λειτουργεί με 220-240V και 50Hz.
- Ένα ειδικό γειωμένο βύσμα έχει προσαρμοστεί στο καλώδιο της συσκευής. Το βύσμα θα πρέπει να συνδεθεί σε γειωμένη πρίζα 10 ampere. Σε περίπτωση που δεν διαθέτετε τέτοια πρίζα, καλέστε έναν εξειδικευμένο ηλεκτρολόγο.
- **Η εταιρία μας δεν ευθύνεται για τυχόν ζημιές που θα προκληθούν από χρήση της συσκευής χωρίς γείωση**
- **Συνδέστε το φως της συσκευής σε γειωμένη πρίζα με εύκολη πρόσβαση.**

ΠΑΡΟΧΗ ΝΕΡΟΥ

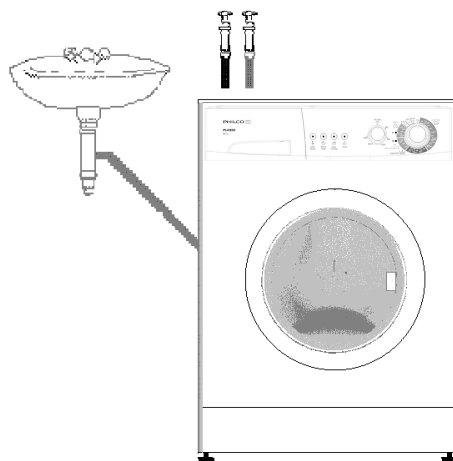
- Ανάλογα με τα χαρακτηριστικά, η συσκευή μπορεί να χρησιμοποιηθεί με μονή (κρύο) ή διπλή (κρύο / ζεστό) παροχή νερού. Ο σωλήνας με το λευκό στόμιο προορίζεται για χρήση με κρύο νερό και ο σωλήνας με το κόκκινο στόμιο για χρήση με ζεστό νερό.
- Για την αποφυγή διαρροών από τα σημεία σύνδεσης, στην συσκευασία των σωλήνων περιέχονται ειδικές βαλβίδες. Τοποθετήστε αυτές τις βαλβίδες στο άκρο των σωλήνων παροχής νερού.
- Συνδέστε τον σωλήνα με το λευκό στόμιο στην βαλβίδα εισαγωγής νερού με το λευκό φίλτρο και τον σωλήνα με το κόκκινο στόμιο, στην βαλβίδα εισαγωγής νερού με το κόκκινο φίλτρο (μόνο για τις συσκευές με είσοδο κρύου και ζεστού νερού). Σφίξτε τα πλαστικά μέρη με το χέρι σας. Για πιο ασφαλή σύνδεση, καλέστε έναν υδραυλικό.
- Αν η πίεση νερού της βρύσης σας είναι 0,1-1 MPa, το πλυντήριό σας θα λειτουργεί πιο αποδοτικά (πίεση 0,1 MPa αντιστοιχεί σε ροή νερού μεγαλύτερη από 8 λίτρα το λεπτό από πλήρως ανοιγμένη βρύση).
- Μετά την ολοκλήρωση των συνδέσεων, ελέγξτε τα σημεία σύνδεσης για τυχόν διαρροές

- Βεβαιωθείτε ότι οι σωλήνες εισαγωγής νερού δεν είναι τσακισμένοι ή τρύπιοι.
- Συνδέστε τους σωλήνες εισαγωγής νερού σε μια παροχή νερού 3"/4.



ΣΥΝΔΕΣΗ ΣΩΛΗΝΑ ΑΠΟΧΕΤΕΥΣΗΣ

- Βεβαιωθείτε ότι οι σωλήνες εισαγωγής νερού δεν είναι τσακισμένοι ή διπλωμένοι
- Ο σωλήνας αποχέτευσης πρέπει να τοποθετηθεί σε ύψους τουλάχιστον 60 εκατοστών και το πολύ 100 εκατοστών από το δάπεδο.
- Το άκρο του σωλήνα αποχέτευσης πρέπει να τοποθετηθεί άμεσα στην αποχέτευση ή με την χρήση ειδικής συσκευής στην αποχέτευση του νιπτήρα.
- Μην επεκτείνετε τον σωλήνα αποχέτευσης προσθέτοντας επιπλέον σωλήνες.

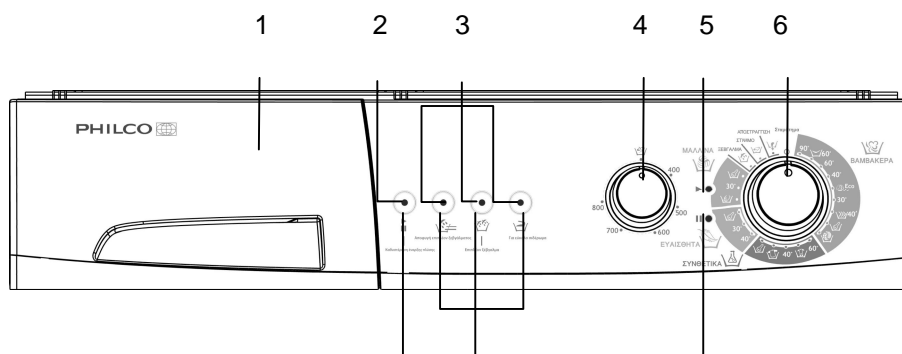


ΚΕΦΑΛΑΙΟ 3:ΤΕΧΝΙΚΑ ΧΑΡΑΚΤΗΡΙΣΤΙΚΑ

Ύψος (εκατοστά)	85	85
Πλάτος (εκατοστά)	59,6	59,6
Βάθος (εκατοστά)	57	54

(*) Ο μέγιστος κύκλος στυψίματος εξαρτάται από το μοντέλο που έχετε επιλέξει.

ΚΕΦΑΛΑΙΟ 4: ΠΙΝΑΚΑΣ ΕΛΕΓΧΟΥ



- | | |
|-------------------------------------|---|
| 1. Συρτάρι απορρυπαντικών | 6. Διακόπτης επιλογής προγράμματος |
| 2. Ένδειξη Start/pause | 7. Πλήκτρο εκκίνησης / διακοπής (Start/pause) |
| 3. Ενδείξεις λειτουργίας | 8. Πλήκτρα επιλογής λειτουργιών |
| 4. Επιλογέας ταχύτητας στυψίματος | 9. Ένδειξη ολοκλήρωσης προγράμματος |
| 5. Ένδειξη ετοιμότητας προγράμματος | |

ΠΛΗΚΤΡΟ START/PAUSE



Χρησιμοποιείται για την εκκίνηση ή την διακοπή ενός επιλεγμένου προγράμματος.

⚠ ΠΡΟΣΟΧΗ!

Πριν επιλέξετε ένα πρόγραμμα ή αλλάξετε ένα πρόγραμμα, θα πρέπει να θέσετε το πλήκτρο στην θέση O (off)

ΕΝΔΕΙΞΕΙΣ ΛΕΙΤΟΥΡΓΙΑΣ



Όταν πιέσετε το πλήκτρο start/pause ή κάποιο από τα πλήκτρα λειτουργίας, η αντίστοιχη φωτεινή ένδειξη ανάβει. Η ένδειξη σβήνει όταν από-επιλέξετε την λειτουργία ή όταν η λειτουργία ολοκληρωθεί.

Οι ενδείξεις λειτουργίας χρησιμοποιούνται και από το σύστημα ανίχνευσης βλαβών που περιγράφεται στο κεφάλαιο 9.

ΠΛΗΚΤΡΑ ΛΕΙΤΟΥΡΓΙΑΣ

Rinse hold (χωρίς στύψιμο)



Αυτή η λειτουργία συνιστάται όταν δεν μπορείτε να βγάλετε τα ρούχα από το πλυντήριο αμέσως μετά την ολοκλήρωση της πλύσης. Με αυτόν τον τρόπο τα ρούχα δεν θα τσαλακωθούν. Όταν πιέζετε αυτό το πλήκτρο, το τελευταίο νερό ξεβγάλματος δεν αποστραγγίζεται. Για να συνεχιστεί το πρόγραμμα, πιέστε ξανά το πλήκτρο.

Αν δεν επιθυμείτε να διεξαχθεί στύψιμο για τα ευαίσθητα ρούχα σας, ή επιθυμείτε ντελικάτο στύψιμο, θέστε τον επιλογέα προγράμματος στην θέση O (off). Κατόπιν επιλέξτε ένα πρόγραμμα στυψίματος ή αποστράγγισης και πιέστε το πλήκτρο start/rause. Αν επιλέξετε ένα πρόγραμμα αποστράγγισης, η συσκευή θα αφαιρέσει το νερό. Αν επιλέξετε αν πρόγραμμα στυψίματος, η συσκευή θα ολοκληρώσει το στύψιμο και κατόπιν θα ολοκληρώσει το πρόγραμμα

Easy ironing (εύκολο σιδέρωμα)



Με αυτήν την λειτουργία μειώνεται το τσαλάκωμα των ρούχων κατά την πλύση.

Extra rinse (επιπλέον ξεβγάλμα)



Μπορείτε να επιλέξετε την διεξαγωγή ενός ή περισσότερων επιπλέον ξεβγαλμάτων για όλα τα προγράμματα πλύσης.

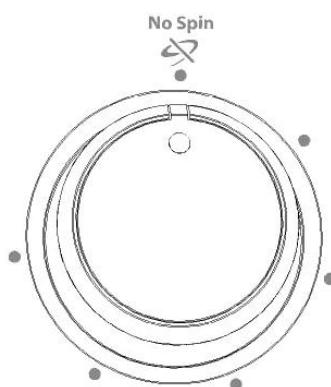
⚠ ΠΡΟΣΟΧΗ!

Οι λειτουργίες ποικίλουν ανάλογα με το μοντέλο που έχετε επιλέξει. Αν ξεχάσετε να επιλέξετε μια επιπλέον λειτουργία κατά την εκκίνηση της πλύσης, πιάστε το αντίστοιχο πλήκτρο αν η ένδειξη είναι αναμμένη. Αν η ένδειξη δεν είναι αναμμένη, η λειτουργία δεν θα ενεργοποιηθεί.

ΕΠΙΛΟΓΕΑΣ ΤΑΧΥΤΗΤΑΣ ΣΤΥΨΙΜΑΤΟΣ

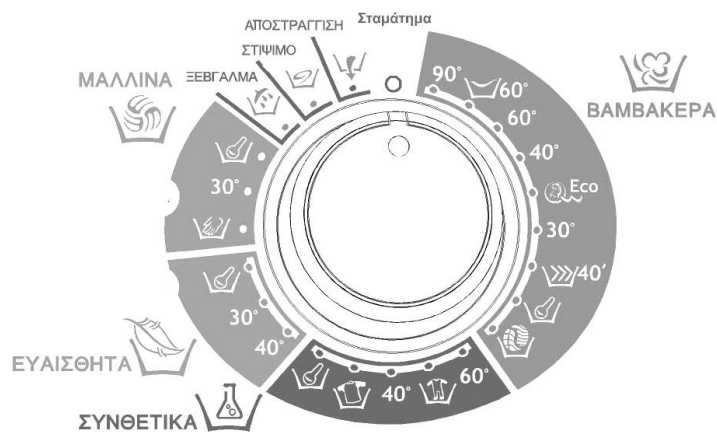
Με το πλήκτρο επιλογής ταχύτητας, μπορείτε να ρυθμίσετε την ταχύτητα στυψίματος των ρούχων σας. Οι διαθέσιμες ρυθμίσεις κυμαίνονται μεταξύ του 0 (χωρίς στύψιμο) και της μέγιστης ταχύτητας στυψίματος της συσκευής σας.

ΣΗΜΕΙΩΣΗ: Επιλέξτε την κατάλληλη ταχύτητα για τα ευαίσθητα ρούχα σας.



ΠΛΗΚΤΡΟ ΕΠΙΛΟΓΗΣ ΠΡΟΓΡΑΜΜΑΤΟΣ

Με αυτό το πλήκτρο μπορείτε να επιλέξετε το επιθυμητό πρόγραμμα πλύσης. Μπορείτε να στρέψετε το πλήκτρο και προς τις δύο κατευθύνσεις. Θα πρέπει να θέσετε το πλήκτρο ακριβώς στο σημείο, το οποίο αντιστοιχεί στο επιθυμητό πρόγραμμα. Αν θέσετε το πλήκτρο στην θέση 0 (off) κατά την διάρκεια ενός κύκλου πλύσης, το πρόγραμμα δεν θα ολοκληρωθεί.



ΚΕΦΑΛΑΙΟ 5: ΔΙΕΞΑΓΩΓΗ ΠΛΥΣΗΣ

- Τοποθετήστε την συσκευή στην πρίζα
- Ανοίξτε την παροχή νερού.

Πρώτος κύκλος πλύσης

Μπορεί να υπάρχει μια μικρή ποσότητα νερού στην συσκευή σας λόγω των ελέγχων που διεξάγονται στο εργοστάσιο. Συμβουλεύουμε να κάνετε τον πρώτο κύκλο πλύσης στους 90°C χωρίς να βάλετε ρούχα αφού προσθέσετε μισή δόση απορρυπαντικού στην θήκη II του συρταριού απορρυπαντικών.

ΠΡΙΝ ΤΗΝ ΠΛΥΣΗ

Διαχωρισμός των ρούχων

- Χωρίστε τα ρούχα που είναι για πλύσιμο σύμφωνα με το είδος του υφάσματος (μάλλινα, συνθετικά, ευαίσθητα, βαμβακερά κτλ), τον βαθμό λερώματος και τη σταθερότητα των χρωμάτων.
- Πλένετε χωριστά τα άσπρα από τα χρωματιστά ρούχα.
- Βγάλετε από τις τσέπες αντικείμενα, νομίσματα, χαρτιά, χρήματα και οτιδήποτε θα μπορούσε να καταλήξει στην αντλία και να τη βουλώσει όπως καρφίτσες και αγκράφες.

- Βγάλετε τα κουμπιά που είναι έτοιμα να ξεκολλήσουν και κλείστε τα φερμουάρ.
- Γυρίστε τα πουκάμισα, έτσι θα καθαρίσουν καλύτερα
- Πλένετε τα μικρά σε μέγεθος ρούχα, όπως για παράδειγμα κάλτσες και μαντήλια μέσα σε μια μαξιλαροθήκη



Πλύση μέχρι 90 °C



Πλύση μέχρι 60 °C



Πλύση μέχρι 30 °C



Δεν πλένεται στο πλυντήριο

Τοποθέτηση των ρούχων στο πλυντήριο

- Ανοίξτε την πόρτα της συσκευής
- Τοποθετήστε τα ρούχα μέσα στον κάδο
- Τοποθετήστε τα ρούχα ένα – ένα
- Κλείστε την πόρτα αφού βεβαιωθείτε ότι δεν έχει πιαστεί κάποιο ρούχο
- Αν η πόρτα δεν κλείσει καλά, η συσκευή δεν μπορεί να τεθεί σε λειτουργία

Τοποθέτηση απορρυπαντικού

Η ποσότητα του απορρυπαντικού εξαρτάται από τα ακόλουθα κριτήρια:

- Η κατανάλωση του απορρυπαντικού εξαρτάται από τον βαθμό λερώματος των ρούχων. Για λίγο λερωμένα ρούχα δεν χρειάζεται να διεξάγετε πρόπλυση και μπορείτε να τοποθετήσετε μια μικρή ποσότητα απορρυπαντικού στην θέση 2 του συρταριού
- Για πολύ λερωμένα ρούχα, επιλέξτε ένα πρόγραμμα με πρόπλυση και τοποθετήστε το ¼ της ποσότητας του απορρυπαντικού στην θέση 1 του συρταριού και την υπόλοιπη ποσότητα στην θέση 2
- Χρησιμοποιείτε απορρυπαντικά κατάλληλα για πλυντήρια ρούχων. Η συνιστώμενη δοσολογία αναγράφεται στην συσκευασία.
- Όσο αυξάνεται η σκληρότητα του νερού, τόσο αυξάνεται και η ποσότητα απορρυπαντικού που καταναλώνεται.
- Όσο αυξάνεται η ποσότητα των ρούχων, τόσο αυξάνεται και η ποσότητα απορρυπαντικού που καταναλώνεται.
- Τοποθετήστε το μαλακτικό στο τμήμα μαλακτικού. Μην υπερβαίνετε την ένδειξη MAX γιατί αλλιώς το μαλακτικό θα περάσει στον κάδο μέσω του σιφωνίου.
- Τα πυκνά μαλακτικά θα πρέπει να διαλύονται με νερό πριν τοποθετηθούν στο συρτάρι έτσι ώστε να μην δημιουργούνται αποφράξεις.

- Μπορείτε να χρησιμοποιείτε υγρά απορρυπαντικά σε όλα τα προγράμματα χωρίς πρόπλυση. Για να χρησιμοποιήσετε υγρό απορρυπαντικό, τοποθετήστε την πινακίδα επιπέδου στην θέση 2 του συρταριού.

ΛΕΙΤΟΥΡΓΙΑ ΠΛΥΝΤΗΡΙΟΥ

Επιλογή προγράμματος και χαρακτηριστικά

Επιλέξτε το πρόγραμμα και τις επιπλέον λειτουργίες που ταιριάζουν στα ρούχα σας σύμφωνα με τον Πίνακα 1.

Start/Pause (εκκίνηση / διακοπή)

Πιέζοντας αυτό το πλήκτρο μπορείτε να θέσετε σε λειτουργία ένα επιλεγμένο πρόγραμμα ή να το διακόψετε.

Εκκίνηση προγράμματος

- Θέστε τον επιλογέα στο επιθυμητό πρόγραμμα
- Η ένδειξη ετοιμότητας προγράμματος ανάβει
- Αν επιθυμείτε, μπορείτε να επιλέξετε επιπλέον λειτουργίες
- Εκκινήστε το πρόγραμμα πιέζοντας το πλήκτρο Start/Pause.

Αλλαγή προγράμματος

Αν επιλέξετε ένα πρόγραμμα και δεν επιθυμείτε την συνέχεια του:

- Πιέστε το πλήκτρο start/pause.
- Θέστε τον επιλογέα προγράμματος στην θέση O (off).
- Επιλέξτε το επιθυμητό πρόγραμμα (βλέπε πίνακα 1)
- Η ένδειξη ετοιμότητας προγράμματος ανάβει
- Εκκινήστε το πρόγραμμα πιέζοντας το πλήκτρο Start/Pause

Ακύρωση προγράμματος

Αν επιθυμείτε να ακυρώσετε ένα πρόγραμμα:

- Πιέστε το πλήκτρο start/pause.
- Θέστε τον επιλογέα προγράμματος στην θέση O (off)
- Θέστε τον επιλογέα προγράμματος στην θέση "Draining" ή "Spinning".
- Η ένδειξη ετοιμότητας προγράμματος ανάβει
- Εκκινήστε το πρόγραμμα πιέζοντας το πλήκτρο Start/Pause.

Ολοκλήρωση προγράμματος

- Το πλυντήριο θα τεθεί αυτόματα εκτός λειτουργίας όταν ολοκληρωθεί το επιλεγμένο πρόγραμμα
- Η ένδειξη ολοκλήρωσης προγράμματος ανάβει.
- Θέστε τον επιλογέα προγράμματος στην θέση O (off)
- Η πόρτα μπορεί να ανοίξει περίπου 2 λεπτά μετά την ολοκλήρωση του προγράμματος. Τραβήξτε τον μοχλό προς τα έξω για να ανοίξετε την πόρτα
- Αφού αφαιρέσετε τα ρούχα, αφήστε την πόρτα ανοικτή για να στεγνώσει ο κάδος.
- Απομακρύνετε την συσκευή από το ρεύμα
- Κλείστε την παροχή νερού



ΠΡΟΣΟΧΗ!

Σε περίπτωση διακοπής ρεύματος, ο κύκλος πλύσης θα συνεχιστεί από το σημείο στο οποίο διεκόπη. Αυτό δεν προκαλεί προβλήματα στην συσκευή σας.

Προστασία παιδιών

Το κλειδί προστασίας από παιδιά χρησιμοποιείται για την προστασία του κύκλου πλυσίματος από την επίδραση μη ηθελημένης ενεργοποίησης κουμπιών κατά τη διάρκεια του κύκλου. Το κλειδί προστασίας ενεργοποιείται πατώντας συγχρόνως το πρώτο και το τρίτο κουμπί του πίνακα ελέγχου για περισσότερο από 3 δευτερόλεπτα. Όταν είναι ενεργοποιημένο το κλειδί προστασίας από παιδιά, οι λυχνίες LED των κουμπιών λειτουργιών αναβοσβήνουν για να δείξουν ότι το κλειδί προστασίας είναι ενεργό. Για να απενεργοποιήσετε το κλειδί προστασίας, θα πρέπει να πιέσετε πάλι τα ίδια κουμπιά (1ο και 3ο) για περισσότερο από 3 δευτερόλεπτα. Η απενεργοποίηση του κλειδιώματος προστασίας δηλώνεται από το αναβοσβήσιμο της λυχνίας LED στο κουμπί Έναρξη/Παύση.



ΠΡΟΣΟΧΗ!

Η συσκευή θα απενεργοποιήσει τον επιλογέα ταχύτητας στυψίματος και τα πλήκτρα επιλογής λειτουργιών αν ενεργοποιήσετε την λειτουργία προστασίας παιδιών.

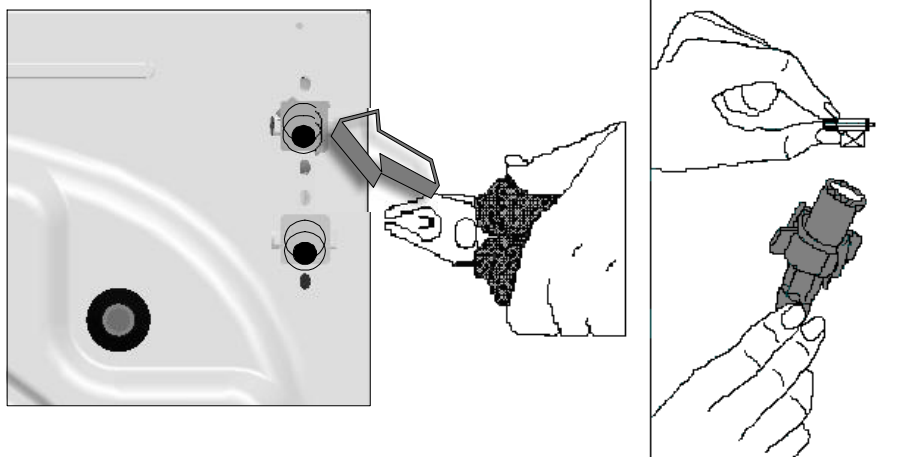
ΚΕΦΑΛΑΙΟ 6: ΣΥΝΤΗΡΗΣΗ ΚΑΙ ΚΑΘΑΡΙΣΜΟΣ

- Απομακρύνετε την συσκευή από το ρεύμα
- Κλείστε την παροχή νερού

ΦΙΛΤΡΑ ΕΙΣΑΓΩΓΗΣ ΝΕΡΟΥ

Στα άκρα των σωλήνων εισαγωγής νερού υπάρχουν φίλτρα που εμποδίζουν την εισαγωγή βρωμιάς και ξένων σωμάτων στην συσκευή. Αν η συσκευή δεν μπορεί να λάβει επαρκές νερό, αυτά τα φίλτρα πρέπει να καθαριστούν.

- Αφαιρέστε τον σωλήνα εισαγωγής νερού
- Αφαιρέστε τα φίλτρα των βαλβίδων με μια πένσα και καθαρίστε τα με ένα βουρτσάκι και νερό.
- Αφού καθαρίσετε τα φίλτρα, τοποθετήστε τα πάλι στην θέση τους.



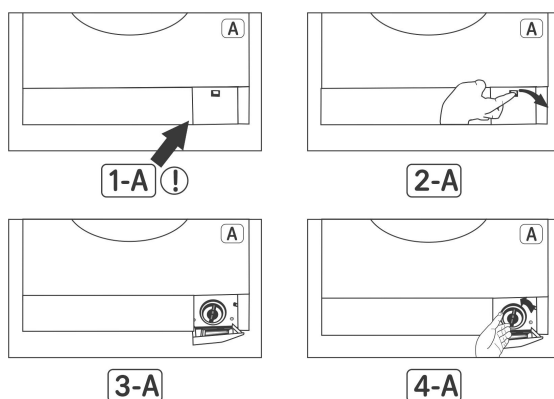
ΦΙΛΤΡΟ ΑΝΤΛΙΑΣ

Το σύστημα φίλτρου της αντλίας επιμηκύνει τη διάρκεια ζωής της αντλίας σας, η οποία χρησιμοποιείται για αποστράγγιση του ακάθαρτου νερού. Εμποδίζει την είσοδο χνουδιών στην αντλία. Συνιστάται ο καθαρισμός του φίλτρου της αντλίας κάθε 2-3 μήνες. Για να καθαρίσετε το φίλτρο της αντλίας:

- Ανοίξτε το κάλυμμα της προστατευτικής πλάκας δαπέδου, τραβώντας τη λαβή.
- Πριν ανοίξετε το κάλυμμα του φίλτρου, τοποθετήστε ένα φλιτζάνι μπροστά από το κάλυμμα του φίλτρου για να συλλέξετε το νερό που παραμένει στη συσκευή.
- Χαλαρώστε το κάλυμμα του φίλτρου περιστρέφοντάς το αριστερόστροφα και αποστραγγίστε το νερό.
- Αφαιρέστε τα ξένα υλικά από το φίλτρο.
- Ελέγξτε χειροκίνητα την ομαλή περιστροφική κίνηση της αντλίας.
- Αφού έχετε καθαρίσει την αντλία, τοποθετήστε το κάλυμμα του φίλτρου περιστρέφοντάς το δεξιόστροφα.
- Τοποθετήστε το κάλυμμα της προστατευτικής πλάκας δαπέδου στη θέση του.
- Μην ξεχάσετε ότι αν δεν τοποθετήσετε σωστά το κάλυμμα του φίλτρου, αργότερα θα παρουσιαστεί διαρροή.

⚠ ΠΡΟΣΟΧΗ!
Κίνδυνος εγκαύματος!

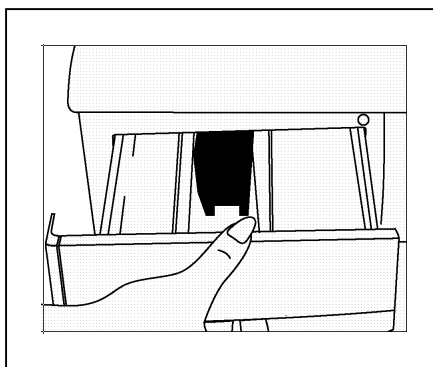
Το νερό μέσα στην αντλία μπορεί να είναι καυτό. Περιμένετε να κρυώσει.



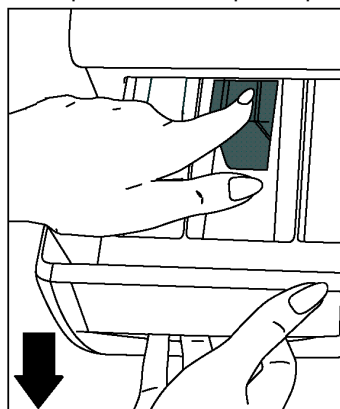
ΣΥΡΤΑΡΙ ΑΠΟΡΡΥΠΑΝΤΙΚΩΝ

Τα απορρυπαντικά μπορεί να επικαθίσουν στο συρτάρι απορρυπαντικών με τον καιρό. Για αυτόν τον λόγο θα πρέπει να καθαρίζετε το συρτάρι κατά καιρούς. Για να αφαιρέσετε το συρτάρι:

- Τραβήξτε το συρτάρι εντελώς προς τα έξω (εικόνα 1)
- Ανασηκώστε το συρτάρι και τραβήξτε το μέχρι να βγει (εικόνα 2)
- Πλύνετε το με άφθονο νερό και ένα βουρτσάκι
- Αφαιρέστε τυχόν υπολείμματα απορρυπαντικού
- Αφήστε το συρτάρι να στεγνώσει και τοποθετήστε το πάλι στην θέση του.



ΕΙΚΟΝΑ 1



ΕΙΚΟΝΑ 2

ΣΙΦΟΝΙ

Αφαιρέστε το συρτάρι απορρυπαντικών και κατόπιν αφαιρέστε το σιφόνι και απομακρύνετε τυχόν υπολείμματα μαλακτικού. Τοποθετήστε ξανά το σιφόνι και το συρτάρι στην θέση τους.

ΥΠΟΔΟΧΗ ΣΥΡΤΑΡΙΟΥ

Καθαρίστε την εξωτερική επιφάνεια της υποδοχής με χλιαρό νερό και ένα ήπιο καθαριστικό. Ξεβγάλετε με καθαρό νερό και στεγνώστε με ένα μαλακό πανί.

⚠ ΠΡΟΣΟΧΗ!

Αν το πλυντήριο βρίσκεται σε χώρο που η θερμοκρασία μπορεί να πέσει κάτω από τους 0 °C, εφαρμόστε τα ακόλουθα όταν δεν το χρησιμοποιείτε:

- Τοποθετήστε την συσκευή στην πρίζα
- Κλείστε την παροχή νερού και αφαιρέστε τους σωλήνες εισαγωγής νερού
- Τοποθετήστε τα άκρα των σωλήνων σε ένα δοχείο στο έδαφος
- Θέστε τον επιλογέα προγράμματος στην θέση "Draining".
- Η ένδειξη ετοιμότητας προγράμματος ανάβει
- Εκκινήστε το πρόγραμμα πιέζοντας το πλήκτρο Start/Pause
- Απομακρύνετε την συσκευή από την πρίζα μετά την ολοκλήρωση του προγράμματος

Με αυτόν τον τρόπο, τυχόν υπολείμματα νερού μέσα στην συσκευή θα βγουν. Όταν χρησιμοποιήσετε ξανά την συσκευή, βεβαιωθείτε ότι η θερμοκρασία περιβάλλοντος είναι πάνω από τους 0 °C.

ΚΑΔΟΣ

Μην αφήνετε μεταλλικά αντικείμενα, όπως καρφίτσες ή νομίσματα μέσα στην συσκευή, γιατί αυτό μπορεί να προκαλέσει σκουριά στον κάδο. Για να καθαρίσετε τυχόν σκουριές, χρησιμοποιήστε ένα καθαριστικό χωρίς χλώριο και ακολουθήστε τις οδηγίες του κατασκευαστή του. Μην χρησιμοποιείτε σύρματα κουζίνας ή άλλα αιχμηρά αντικείμενα.

ΑΦΑΙΡΕΣΗ ΑΛΑΤΩΝ

Αν προσέχετε την ποσότητα απορρυπαντικού που χρησιμοποιείτε, δεν θα αντιμετωπίσετε προβλήματα συσσώρευσης αλάτων. Ωστόσο, μπορείτε να χρησιμοποιήσετε τα αποσκληρυντικά που διατίθενται στο εμπόριο για την προστασία της συσκευής σας.

⚠ ΠΡΟΣΟΧΗ!

Τα αποσκληρυντικά προϊόντα περιέχουν οξέα, τα οποία μπορεί να αλλοιώσουν το χρώμα των ρούχων σας και να βλάψουν την συσκευή.

ΚΕΦΑΛΑΙΟ 7: ΠΡΑΚΤΙΚΕΣ ΣΥΜΒΟΥΛΕΣ



Αλκοολούχα ποτά: Πλύνετε τον λεκέ με κρύο νερό, περάστε τον με γλυκερίνη και νερό και ξεβγάλετε τον με νερό και ξύδι



Βαφή παπουτσιών: Ξύστε ελαφρά τον λεκέ χωρίς να γδάρετε το ύφασμα, τρίψτε τον με απορρυπαντικό και ξεπλύνετε. Αν δεν βγει, τρίψτε τον με μια δόση καθαρό οινόπνευμα (96 βαθμών) ανακατεμένο με δύο δόσεις νερό και ξεβγάλετε με χλιαρό νερό



Τσάι και καφές: Τεντώστε το σημείο του λεκέ πάνω σε ένα δοχείο και ρίξτε νερό, τόσο ζεστό όσο επιτρέπει το ύφασμα. Αν ο τύπος του υφάσματος το επιτρέπει, χρησιμοποιήστε αλισίβα.



Σοκολάτα και κακάο: Αφήστε το ρούχο σε κρύο νερό και τρίψτε το με απορρυπαντικό ή σαπούνι. Κατόπιν πλύνετε το στην υψηλότερη θερμοκρασία που επιτρέπει το ύφασμα. Αν ο λεκές επιμένει, χρησιμοποιήστε οξυγονούχο ύδωρ (σε αναλογία 3%).



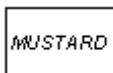
Σάλτσα τομάτας: Αφού ξύσετε τα στεγνά υπολείμματα, αφήστε το ρούχο σε κρύο νερό για περίπου 30 λεπτά και κατόπιν πλύνετε το με απορρυπαντικό.



Αυγό: Αφαιρέστε τα ξερά υπολείμματα και ξεπλύνετε το ρούχο με ένα μαλακό πανί και κρύο νερό. Τρίψτε τον λεκέ με απορρυπαντικό.



Γράσο και λάδι: Σκουπίστε τυχόν υπολείμματα. Τρίψτε τον λεκέ με απορρυπαντικό και κατόπιν πλύνετε το ρούχο με χλιαρό νερό.



MUSTARD

Μουστάρδα: Καθαρίστε τον λεκέ με γλυκερίνη, τρίψτε με απορρυπαντικό και πλύνετε το ρούχο. Αν ο λεκές επιμένει, χρησιμοποιήστε οινόπνευμα διαλυμένο σε νερό.



Αίμα: Αφήστε το ρούχο σε κρύο νερό για 30 λεπτά. Αν ο λεκές επιμένει, τοποθετήστε το ρούχο σε ένα μείγμα νερού με αμμωνία (3 κουταλιές αμμωνίας σε 4 λίτρα νερού) για 30 λεπτά.



Κρέμα, παγωτό, γάλα: Τοποθετήστε τα ρούχα σε κρύο νερό και τρίψτε τον λεκέ με απορρυπαντικό. Αν ο τύπος του υφάσματος το επιτρέπει, χρησιμοποιήστε αλισίβα (όχι σε χρωματιστά ρούχα).



MOULD

Λάσπη: Οι λεκέδες λάσπης θα πρέπει να καθαρίζονται το συντομότερο δυνατόν. Πλύνετε τον λεκέ με απορρυπαντικό και αν δεν φύγει καθαρίστε τον με οξυγονούχο ύδωρ (σε αναλογία 3%).



Μελάνι: Κρατήστε το σημείο με τον λεκέ κάτω από τρεχούμενο κρύο νερό μέχρι το νερό να φεύγει καθαρό. Κατόπιν τρίψτε τον λεκέ με νερό και χυμό λεμονιού και απορρυπαντικό, περιμένετε για 5 λεπτά και ξεβγάλετε.



Φρούτα: Τεντώστε το σημείο του λεκέ πάνω σε ένα δοχείο και ρίξτε κρύο νερό. Κατόπιν τοποθετήστε γλυκερίνη. Περιμένετε για 1 – 2 ώρες και ξεβγάλετε αφού πρώτα τρίψετε τον λεκέ με μερικές στάνες λευκό ξύδι.



Γρασίδι: Τρίψτε τον λεκέ με απορρυπαντικό. Αν ο τύπος του υφάσματος το επιτρέπει, χρησιμοποιήστε αλίσβα. Τρίψτε τα μάλλινα με οινόπνευμα (για να χρωματιστά χρησιμοποιήστε 1 μέρος καθαρό οινόπνευμα και 2 μέρη νερό).



Λαδομπογιά: Καθαρίστε άμεσα τον λεκέ με διαλυτικό και κατόπιν πλύνετε το ρούχο με απορρυπαντικό.



Κάρβουνο: Αν ο τύπος του υφάσματος το επιτρέπει, χρησιμοποιήστε αλίσβα. Για τα μάλλινα, περάστε τον λεκέ με οξυγονούχο ύδωρ και σιδερώστε το σημείο αφού τοποθετήσετε ένα στεγνό πανί πάνω σε αυτό. Κατόπιν ξεβγάλετε καλά

ΚΕΦΑΛΑΙΟ 8: ΑΝΤΙΜΕΤΩΠΙΣΗ ΠΡΟΒΛΗΜΑΤΩΝ

Όλες οι επισκευές πρέπει να διεξάγονται από εξειδικευμένο προσωπικό. Αν η συσκευή σας χρήζει επισκευής ή δεν μπορείτε να αντιμετωπίσετε κάποιο πρόβλημα με τις ακόλουθες οδηγίες, εφαρμόστε τα ακόλουθα βήματα:

- Απομακρύνετε την συσκευή από την πρίζα
- Κλείστε την παροχή νερού
- Απευθυνθείτε στο πλησιέστερο τμήμα εξυπηρέτησης

ΠΡΟΒΛΗΜΑ	ΠΙΘΑΝΗ ΑΙΤΙΑ	ΛΥΣΗ
Το πλυντήριο δεν λειτουργεί	Δεν είναι στην πρίζα	Τοποθετήστε το φως στην πρίζα
	Η πρίζα είναι ελαττωματική	Αντικαταστήστε την πρίζα
	Δεν υπάρχει ρεύμα	Ελέγξτε την παροχή
	Το πλήκτρο εκκίνησης δεν έχει πιεστεί	Πιέστε το πλήκτρο εκκίνησης
	Ο επιλογέας προγράμματος είναι στην θέση 0	Επιλέξτε ένα πρόγραμμα
	Η πόρτα δεν έχει κλείσει καλά	Κλείστε την πόρτα καλά
Το πλυντήριο δεν γεμίζει	Η παροχή νερού είναι κλειστή	Ανοίξτε την παροχή
	Ο σωλήνας είναι τσακισμένος	Ελέγξτε τον σωλήνα
	Ο σωλήνας έχει φράξει	Καθαρίστε τα φίλτρα
	Το φίλτρο βαλβίδας έχει φράξει	Καθαρίστε το φίλτρο
	Η πόρτα δεν έχει κλείσει αλά	Κλείστε την πόρτα καλά
Το πλυντήριο δεν αδειάζει	Ο σωλήνας είναι τσακισμένος	Ελέγξτε τον σωλήνα
	Το φίλτρο αντλίας έχει ράξει	Καθαρίστε το φίλτρο
	Τα ρούχα δεν είναι ισομοιρασμένα	Ανακατατάξτε τα ρούχα.
Κραδασμοί	Τα πόδια δεν έχουν ρυθμιστεί	Ρυθμίστε τα πόδια
	Οι βίδες μεταφοράς δεν έχουν αφαιρεθεί	Αφαιρέστε τις βίδες
	Μικρή ποσότητα ρούχων	Κανένα πρόβλημα για την συσκευή
	Υπερβολική ποσότητα ρούχων	Μην υπερβαίνεται το συνιστώμενο βάρος ρούχων και τοποθετήστε τα ρούχα ένα - ένα
	Η συσκευή ακουμπά σε σταθερό αντικείμενο	Μην αφήνετε το πλυντήριο να ακουμπά σε σταθερές επιφάνειες

ΠΡΟΒΛΗΜΑ	ΠΙΘΑΝΗ ΑΙΤΙΑ	ΛΥΣΗ
Υπερβολικός αφρός	Έχετε χρησιμοποιήσει πολύ απορρυπαντικό	Πιέστε το πλήκτρο Start / Pause. Για να διαλύσετε τον αφρό, διαλύστε μια κουταλιά μαλακτικό σε μισό λίτρο νερό και τοποθετήστε το στο συρτάρι του απορρυπαντικού. Πιέστε ξανά το πλήκτρο Start/Pause μετά από 5-10 λεπτά.
	Έχετε χρησιμοποιήσει λάθος απορρυπαντικό	Χρησιμοποιείτε απορρυπαντικά μόνο για πλυντήρια ρούχων
Το αποτέλεσμα της πλύσης δεν είναι καλό	Τα ρούχα είναι πολύ βρώμικα για το επιλεγμένο πρόγραμμα	Επιλέξτε το κατάλληλο πρόγραμμα (βλέπε Πίνακα 1)
	Δεν έχετε χρησιμοποιήσει αρκετό απορρυπαντικό	Χρησιμοποιήστε μεγαλύτερη ποσότητα απορρυπαντικού
	Έχετε τοποθετήσει μεγάλη ποσότητα ρούχων	Μην υπερβαίνετε την επιτρεπόμενη ποσότητα ρούχων
	Το νερό είναι πολύ σκληρό	Χρησιμοποιήστε ποσότητα απορρυπαντικού σύμφωνα με τις οδηγίες του κατασκευαστή του
	Τα ρούχα δεν είναι ισομοιρασμένα	Ανακατατάξτε τα ρούχα.
Το νερό αποστραγγίζεται μόλις μπει στο πλυντήριο	Το άκρο του σωλήνα αποστράγγισης είναι πολύ χαμηλά	Τοποθετήστε το σωλήνα αποστράγγισης σε σωστό ύψος
Κατά την διάρκεια της πλύσης δεν φαίνεται νερό μέσα στον κάδο	Δεν αποτελεί ένδειξη κακής λειτουργίας. Το νερό βρίσκεται στο κάτω μέρος του κάδου	-

ΠΡΟΒΛΗΜΑ	ΠΙΘΑΝΗ ΑΙΤΙΑ	ΛΥΣΗ
Υπολείμματα απορρυπαντικού στα ρούχα	Μερικά απορρυπαντικά δεν διαλύονται καλά στο νερό και κολλούν στα ρούχα	Διεξάγετε ένα τουλάχιστον επιπλέον ξέβγαλμα. Όταν στεγνώσουν τα ρούχα, βουρτσίστε τα
Γκρίζοι λεκέδες	Υπολείμματα από λεκέδες λαδιού ή γράσου	Στην επόμενη πλύση χρησιμοποιήστε την μέγιστη επιτρεπτή ποσότητα απορρυπαντικού
Τα ρούχα δεν στύβονται ή η διαδικασία στύψιματος αρχίζει με καθυστέρηση	Δεν αποτελεί πρόβλημα. Ο έλεγχος μη ισορροπημένου φορτίου μπορεί να λειτουργήσει έτσι	Το σύστημα ελέγχου μη ισορροπημένου φορτίου θα προσπαθήσει να διανείμει τα ρούχα ομοιόμορφα. Κατόπιν θα διεξαχθεί ο κύκλος στύψιματος. Στις επόμενες πλύσεις τοποθετείτε τα ρούχα ένα - ένα

ΚΕΦΑΛΑΙΟ 9: ΑΥΤΟΜΑΤΟ ΣΥΣΤΗΜΑ ΑΝΙΧΝΕΥΣΗΣ ΒΛΑΒΩΝ

Η συσκευή είναι εξοπλισμένη με συστήματα, τα οποία λαμβάνουν τα απαραίτητα μέτρα και σας ενημερώνουν σε περίπτωση αδυναμίας της συσκευής να ελέγχεται σωστά κατά την διάρκεια του κύκλου πλύσης.

ΚΩΔΙΚΟΣ ΣΦΑΛΜΑΤΟΣ	ΕΝΔΕΙΞΗ ΣΦΑΛΜΑΤΟΣ	ΠΙΘΑΝΗ ΑΙΤΙΑ	ΠΡΟΤΕΙΝΟΜΕΝΗ ΕΝΕΡΓΕΙΑ
Err 01	Αναβοσβήνει η λυχνία έναρξης/παύσης.	Δεν έχει κλείσει σωστά η πόρτα φόρτωσης.	Κλείστε σωστά την πόρτα ώστε να ακουστεί κλικ. Αν το πρόβλημα επιμένει, σβήστε τη συσκευή, αποσυνδέστε την από την πρίζα και απευθυνθείτε αμέσως στο πλησιέστερο εξουσιοδοτημένο συνεργείο.

ΚΩΔΙΚΟΣ ΣΦΑΛΜΑΤΟΣ	ΕΝΔΕΙΞΗ ΣΦΑΛΜΑΤΟΣ	ΠΙΘΑΝΗ ΑΙΤΙΑ	ΠΡΟΤΕΙΝΟΜΕΝΗ ΕΝΕΡΓΕΙΑ
Err 02	Αναβοσβήνει η λυχνία ετοιμότητας προγράμματος.	Η στάθμη νερού στη συσκευή σας είναι κάτω από την αντίσταση. Η πίεση της παροχής νερού σας ίσως είναι χαμηλή ή έχει διακοπεί η παροχή.	Ανοίξτε τελείως τη βρύση. Ελέγξτε μήπως έχει διακοπεί η παροχή νερού. Αν το πρόβλημα επιμένει, η συσκευή σας θα σταματήσει αυτόματα μετά από λίγο. Αποσυνδέστε τη συσκευή από την πρίζα, κλείστε τη βρύση και απευθυνθείτε αμέσως στο πλησιέστερο εξουσιοδοτημένο συνεργείο.
Err 03	Αναβοσβήνουν οι λυχνίες έναρξης/παύσης και ετοιμότητας προγράμματος.	Βλάβη της αντλίας ή φραγμένο φίλτρο αντλίας.	Καθαρίστε το φίλτρο της αντλίας. Αν το πρόβλημα επιμένει, απευθυνθείτε στο πλησιέστερο εξουσιοδοτημένο σέρβις. (*)

(*) Βλ. την ενότητα σχετικά με τη συντήρηση και τον καθαρισμό της συσκευής σας.

ΚΩΔΙΚΟΣ ΣΦΑΛΜΑΤΟΣ	ΕΝΔΕΙΞΗ ΣΦΑΛΜΑΤΟΣ	ΠΙΘΑΝΗ ΑΙΤΙΑ	ΠΡΟΤΕΙΝΟΜΕΝΗ ΕΝΕΡΓΕΙΑ
Err 05	Αναβοσβήνουν οι λυχνίες έναρξης/παύσης και τέλους προγράμματος.	Βλάβη στην αντίσταση ή στον αισθητήρα θερμότητας της συσκευής σας.	Σβήστε τη συσκευή σας και αποσυνδέστε την από την πρίζα. Κλείστε τη βρύση και απευθυνθείτε στο πλησιέστερο εξουσιοδοτημένο συνεργείο.
Err 06	Αναβοσβήνουν οι λυχνίες ετοιμότητας προγράμματος και τέλους προγράμματος.	Βλάβη του μοτέρ.	Σβήστε τη συσκευή σας και αποσυνδέστε την από την πρίζα. Κλείστε τη βρύση και απευθυνθείτε στο πλησιέστερο εξουσιοδοτημένο συνεργείο.
Err 07	Ανάβουν μόνιμα η λυχνία έναρξης/παύσης προγράμματος, η λυχνία ετοιμότητας προγράμματος και η λυχνία τέλους προγράμματος.	Σφάλμα διαμόρφωσης.	Σβήστε τη συσκευή σας και αποσυνδέστε την από την πρίζα. Κλείστε τη βρύση και απευθυνθείτε στο πλησιέστερο εξουσιοδοτημένο συνεργείο.
Err 08	Αναβοσβήνουν οι λυχνίες έναρξης/παύσης, ετοιμότητας προγράμματος και τέλους προγράμματος.	Σφάλμα βλάβης.	Σβήστε τη συσκευή σας και αποσυνδέστε την από την πρίζα. Κλείστε τη βρύση και απευθυνθείτε στο πλησιέστερο εξουσιοδοτημένο συνεργείο.
Err 09	Ανάβουν μόνιμα οι λυχνίες ετοιμότητας προγράμματος και τέλους προγράμματος.	Τάση δικτύου πολύ υψηλή ή πολύ χαμηλή.	Αν η τάση δικτύου είναι μικρότερη από 150V ή μεγαλύτερη από 260V, η συσκευή σας θα σταματήσει αυτόματα. Όταν επανέλθει η τάση δικτύου σας, η συσκευή σας θα συνεχίσει τη λειτουργία της.

ΚΕΦΑΛΑΙΟ 10: ΔΙΕΘΝΗ ΣΥΜΒΟΛΑ ΠΛΥΣΗΣ


			
Θερμοκρασία πλύσης	Πλύσιμο στο χέρι	Χλιαρό σίδερο	Μέτριο σίδερο
			
Καυτό σίδερο	Μην σιδερώνετε	Μην στεγνώνετε σε στεγνωτήριο	Κρέμασμα για στέγνωμα
			
Άπλωμα χωρίς στύψιμο	Άπλωμα σε επιφάνεια	Όχι χλώριο	Μπορεί να χρησιμοποιηθεί χλώριο
			
<p>Αυτά τα σύμβολα αφορούν στο στεγνό καθάρισμα και ενημερώνουν τον καθαριστή για τον τύπο διαλυτικού που θα χρησιμοποιήσει. Τα ρούχα που φέρουν αυτά τα σύμβολα δεν πρέπει να πλένονται.</p>			

ΠΡΟΓΡΑΜΜΑ	ΣΥΡΤΑΡΙ ΑΠΟΡΡ.	ΜΕΓΙΣΤΟ ΒΑΡΟΣ ΡΟΥΧΩΝ (ΚΙΛΑ)		ΤΥΠΟΣ ΡΟΥΧΩΝ	ΕΠΕΞΗΓΗΣΗ
1-COTTON 90°	2	7	8	Λερωμένα βαμβακερά και λινά	Εσώρουχα, σεντόνια, τραπέζομάντιλα, μπλούζες, πουκάμισα, πετσέτες(max.3,5 kg)
2-COTTON 60° (PREWASH)	1+2	7	8	Πολύ λερωμένα βαμβακερά, λινά και χρωματιστά	
3-COTTON 60°	2	7	8	Λερωμένα βαμβακερά, λινά και χρωματιστά	
4-COTTON 40°	2	7	8	Λερωμένα βαμβακερά, λινά και χρωματιστά	
5-ECO WASH	2	7	8	Λερωμένα βαμβακερά, λινά και χρωματιστά	
6-COTTON 30°	2	7	8	Ελαφρά λερωμένα βαμβακερά, λινά και χρωματιστά	
7-QUICK WASH	2	3,5	4	Ελαφρά λερωμένα βαμβακερά, λινά και χρωματιστά	
8-COTTON COLD	2	7	8	Πλύση με κρύο νερό	
9-MIX WASH	2	7	8	Λερωμένα ή πολύ λερωμένα βαμβακερά, λινά και χρωματιστά	
10-SYNTHETIC 60°	2	3,5	3,5	Λερωμένα συνθετικά	Νάilon κάλτσες
11-BABY WASH	2	3,5	3,5	Μωρουδιακά	Ρούχα μωρού
12-SYNTHETIC 40°	2	3,5	3,5	Ελαφρά λερωμένα συνθετικά	Νάilon κάλτσες

ΠΙΝΑΚΑΣ 1

ΠΡΟΓΡΑΜΜΑ	ΣΥΡΤΑΡΙ ΑΠΟΡΡ.	ΜΕΓΙΣΤΟ ΒΑΡΟΣ ΡΟΥΧΩΝ (ΚΙΛΑ)		ΤΥΠΟΣ ΡΟΥΧΩΝ	ΕΠΕΞΗΓΗΣΗ
13-SPORT CLOTHES	2	3,5	3,5	Αθλητικά ρούχα	Αθλητικά ρούχα και τζιν
14-SYNTHETIC COLD	2	3,5	3,5	Ελαφρώς λερωμένα συνθετικά. Πλύση με κρύο νερό.	Νάilon κάλτσες
15-CURTAIN WASH	1+2	2,5	2,5	Κουρτίνες και ευαίσθητα ρούχα	Κουρτίνες υφαντά
16-DELICATE 30°	2	2,5	2,5	Ελαφρώς λερωμένα βαμβακερά, συνθετικά, χρωματιστά ή ευαίσθητα ρούχα	Μεταξωτά, πουκάμισα, μπλούζες, πολυεστερικά, μαικτά
17-DELICATE COLD	2	2,5	2,5	Ελάχιστα λερωμένα ευαίσθητα ρούχα. Πλύση με κρύο νερό	
18-HAND WASH	2	2,5	2,5	Ελαφρώς λερωμένα ρούχα για πλύσιμο στο χέρι.	Πλύση στο χέρι
19-WOOL 30°	2	2,5	2,5	Λερωμένα μάλλινα ρούχα	Όλα τα μάλλινα
20-WOOL COLD	2	2,5	2,5	Ελαφρά λερωμένα μάλλινα για πλύσιμο στο χέρι. Πλύση με κρύο νερό	
21-RINSING	Επιπλέον ξεβγάλμα των ρούχων μετά την ολοκλήρωση του κύκλου πλύσης. Μπορείτε να χρησιμοποιήσετε το πρόγραμμα με όλους τους τύπους ρούχων.				
22-SPINNING	Επιπλέον στύψιμο των ρούχων μετά την ολοκλήρωση του κύκλου πλύσης. Μπορείτε να χρησιμοποιήσετε το πρόγραμμα με όλους τους τύπους ρούχων.				
23-DRAINING	Αποστράγγιση του νερού μετά την ολοκλήρωση του κύκλου πλύσης. Τα ρούχα δεν στύβονται σε αυτό το πρόγραμμα.				

ΠΙΝΑΚΑΣ 1 (συνέχεια)

(*) Μπορείτε να χρησιμοποιήσετε μαλακτικό με όλα τα προγράμματα εκτός από τα προγράμματα επιπλέον ξεβγάλματος και στυψίματος. Για την δοσολογία του μαλακτικού, συμβουλευτείτε τις οδηγίες του κατασκευαστή. Τοποθετήστε το μαλακτικό στην θέση με την ένδειξη  στο συρτάρι απορρυπαντικών.

Οι τιμές διάρκειας, κατανάλωσης ενέργειας και κατανάλωσης νερού ενδέχεται να διαφέρουν ανάλογα με το βάρος και τον τύπο του φορτίου των ρούχων, τις επιλεγμένες πρόσθετες λειτουργίες, τη θερμοκρασία του νερού της βρύσης και τη θερμοκρασία περιβάλλοντος.

52066977